



STEELVENT SALGÓ Rally 2020 Salgótarján 2020.07.17-19.

| | | | |
|--------|------------------------------|-------------|-------|
| Dátum: | 2020.07.14. | Időpont: | 14:00 |
| Tárgy: | 2. sz. Végrehajtási utasítás | Dok. No.: | 1.2. |
| Kitől: | Rendező | Oldal szám: | 1 |
| Kinek: | Minden nevező / versenyző | Melléklet: | 2 |

1.3 Gyorsasági szakaszok össztávolsága és az útvonal teljes hossza:

| | Rally1, Rally1-ORC, MSR | HIST, MSRHA | Rally2 | SRP |
|------------------------------|-------------------------|-------------|-----------|-----------|
| A verseny távja: | 340,46 km | 359,70 km | 247,86 km | 138,89 km |
| Gyorsasági szakaszok hossza: | 124,20 km (36,48%) | 124,2 km | 82,8 km | 41,40 km |

2.9 Versenyközpont címe és elérhetősége és 2.11 Sajtóiroda

A Rendező előírja a maszk kötelező viselését a versenyirodára /sajtóirodára való belépést követően.
A maszkot helyettesítheti a szájat és az orrot eltakaró sál, vagy kendő is.

A Versenyiroda / Sajtóiroda területén az 1.5 méteres védőtávolság tartása – kivéve az adott versenyzőpáros két tagját egymáshoz viszonyítva, valamint a személyzetéhez viszonyítva – kötelező.

A Versenyiroda /Sajtóiroda belső helyiségében a személyzetten kívül egyidejűleg maximum 3 versenyzőpáros tartózkodhat.

1. sz melléklet: Időterv

A módosított útvonallap jelen végrehajtási utasítás mellékletét képezi.

5.sz. melléklet: SZERVIZPARK ÉS TANKOLÓZÓNA, JÁRMŰVEK

5.1 Szervizpark

A megnövekedett létszám miatt a Rendező a Rally2 és a Historic mezőny számára különálló területen biztosítja a szervizparkot.

A szervizpark helye: Salgótarján, Ipari Park III.,

GPS koordináta: N48.040101, E19.796248, Google maps: <https://bit.ly/2C1xwDj>

Az érintett etapszakaszok módosítását jelen Végrehajtási Utasítás melléklete tartalmazza.

A rendező ezúton köszöni a szabályszerűen közös-szervizigényt leadó versenyzőpárosok rugalmasságát!

Szerviztevékenységet – az az idő, ameddig a szervizterületen a benevezett versenyautó tartózkodik – kivéve a Rendező kötelező szájmásk viselését ír elő a szervizpark (beleértve a gumiszerelő-, büfé és egyéb területeket is) minden zárt illetve részben zárt fedett területén (pl. szervizsátor alatt is)

A maszkot helyettesítheti a szájat és az orrot eltakaró sál, vagy kendő is.

A fenti 2. sz. Végrehajtási utasítás engedélyezés alatt.

Adamovits Márk sk.
Rendező Bizottság vezetője

| IE/TC GY/SS | Helyszín Location | Gyors.táv SS dist. | Közúti táv liaison dist | Össz táv Total dist. | Etap idő Target time | 1. autó Rallye1 |
|----------------|--|-----------------------|----------------------------|-------------------------|-------------------------|--------------------|
| 0 F | Parc Fermé KI / Parc Fermé OUT | | | | | 18:30 |
| 0 E | Gyűjtő BE / Regroup IN (Salgótarján) | | 4,10 | 4,10 | 0:10 | 18:40 |
| | Gyűjtőállomás (Dobogó) / Regroup (Podium) | | | | 15' | |
| 0 D | Gyűjtő KI / Regroup OUT | | | | | 18:55 |
| 0 C | Parc Fermé BE / Parc Fermé IN | 5,35 | | 5,35 | 0:15 | 19:10 |

| IE/TC GY/SS | Helyszín Location | Gyors.táv SS dist. | Közúti táv liaison dist | Össz táv Total dist. | Etap idő Target time | 1. autó Rallye1 |
|----------------|---|-----------------------|----------------------------|-------------------------|-------------------------|--------------------|
| 0 B | Parc Fermé KI / Parc Fermé OUT | | | | | 6:30 |
| 0 A | Szervíz BE / Service IN | | 6,85 | 6,85 | 0:10 | 6:40 |
| | Szervíz "A" / Service "A" (Salgótarján) | (0,00) | (0,00) | (16,30) | 15' | |
| | Gumicsere engedélyezett / Tyre change allowed | | | | | |
| 0 | Szervíz KI / Service OUT Gumijelölés / Tyre markings | | | | | 6:55 |
| 1 | Salgótarján, Kazári út | | 2,85 | 2,85 | 0:10 | 7:05 |
| GY/SS 1 | Salgótarján - Kazár / 1 | 4,64 | | | | 7:08 |
| 2 | Bátonyterenye | | 16,91 | 21,55 | 0:30 | 7:38 |
| GY/SS 2 | Bátonyterenye - Mátraalmás / 1 | 27,11 | | | | 7:41 |
| 3 | Mátraszentimre | | 13,61 | 40,72 | 0:55 | 8:36 |
| GY/SS 3 | Mátraszentimre - Mátrakeresztes / 1 | 9,65 | | | | 8:39 |
| 3 A | Gyűjtő BE / Regroup IN (Vizslás-Újlak) | | 27,75 | 37,40 | 0:45 | 9:24 |
| | Technikai ell. Zóna és Gyűjtőállomás / Technical controll Zone & Regroup | | | | 60' | |
| 3 B | Gyűjtő KI / Regroup OUT | | | | | 10:24 |
| 3 C | Szervíz BE / Service IN | 6,00 | | 6,00 | 0:10 | 10:34 |
| | Szervíz "B" / Service "B" (Salgótarján) | (41,40) | (67,12) | (108,52) | 60' | |
| | Gumicsere engedélyezett / Tyre change allowed | | | | | |
| 3 D | Szervíz KI / Service OUT Gumijelölés / Tyre markings | | | | | 11:34 |
| 4 | Salgótarján, Kazári út | | 2,85 | 2,85 | 0:10 | 11:44 |
| GY/SS 4 | Salgótarján - Kazár / 2 | 4,64 | | | | 11:47 |
| 5 | Bátonyterenye | | 16,91 | 21,55 | 0:30 | 12:17 |
| GY/SS 5 | Bátonyterenye - Mátraalmás / 2 | 27,11 | | | | 12:20 |
| 6 | Mátraszentimre | | 13,61 | 40,72 | 0:55 | 13:15 |
| GY/SS 6 | Mátraszentimre - Mátrakeresztes / 2 | 9,65 | | | | 13:18 |
| 6 A | Gyűjtő BE / Regroup IN (Vizslás-Újlak) | | 27,75 | 37,40 | 0:45 | 14:03 |
| | Technikai ell. Zóna és Gyűjtőállomás / Technical controll Zone & Regroup | | | | 60' | |
| 6 B | Gyűjtő KI / Regroup OUT | | | | | 15:03 |
| 6 C | Szervíz BE / Service IN | 6,00 | | 6,00 | 0:10 | 15:13 |
| | Szervíz "C" / Service "C" (Salgótarján) | (41,40) | (67,12) | (108,52) | 60' | |
| | Gumicsere engedélyezett / Tyre change allowed | | | | | |
| 6 D | Szervíz KI / Service OUT Gumijelölés / Tyre markings | | | | | 16:13 |
| 7 | Salgótarján, Kazári út | | 2,85 | 2,85 | 0:10 | 16:23 |
| GY/SS 7 | Salgótarján - Kazár / 3 | 4,64 | | | | 16:26 |
| 8 | Bátonyterenye | | 16,91 | 21,55 | 0:30 | 16:56 |
| GY/SS 8 | Bátonyterenye - Mátraalmás / 3 | 27,11 | | | | 16:59 |
| 9 | Mátraszentimre | | 13,61 | 40,72 | 0:55 | 17:54 |
| GY/SS 9 | Mátraszentimre - Mátrakeresztes / 3 | 9,65 | | | | 17:57 |
| 9 A | Gyűjtő BE / Regroup IN (Vizslás-Újlak) | | 27,75 | 37,40 | 0:45 | 18:42 |
| | Gyűjtőállomás / Regroup | | | | 10' | |
| 9 B | Gyűjtő KI / Regroup OUT | | | | | 18:52 |
| 9 C | Gyűjtő BE / Regroup IN (Salgótarján) | | 8,70 | 8,70 | 0:15 | 19:07 |
| | Gyűjtőállomás (Dobogó) / Regroup (Podium) | | | | 15' | |
| 9 D | Gyűjtő KI / Regroup OUT | | | | | 19:22 |
| 9 E | Parc Fermé BE / IN | 5,35 | | 5,35 | 0:15 | 19:37 |

1. szekció / section

2. szekció / section

3. szekció / section

napkelte: 5:00
napnyugta: 20:33Gyors.táv Közúti táv Össz táv
SS dist. liaison dist Total dist.

A RALLY ÖSSZESÍTŐJE / TOTALS OF THE RALLY; 9 GY / SS

124,20 216,26 340,46

36,48%

| Historic | | Szombat 2020. 07. 18. / 18 07 2020 Saturday | | | | |
|----------|--|---|--------------|-------------|-------------|----------|
| IE/TC | Helyszín | Gyors.táv | Közúti táv | Össz táv | Etap idő | 1. autó |
| GY/SS | Location | SS dist. | ..aison dist | Total dist. | Target time | HISTORIC |
| 0 F | Parc Fermé KI / Parc Fermé OUT | | | | | 18:00 |
| 0 E | Gyűjtő BE / Regroup IN (Salgótarján) | | 4,10 | 4,10 | 0:10 | 18:10 |
| | Gyűjtőállomás (Dobogó) / Regroup (Podium) | | | | 15' | |
| 0 D | Gyűjtő KI / Regroup OUT | | | | | 18:25 |
| 0 C | Parc Fermé BE / Parc Fermé IN | 5,35 | | 5,35 | 0:15 | 18:40 |

| Historic | | Vasárnap 2020. 07. 19. / 19 07 2020 Sunday | | | | |
|---|---|--|---------------------|--------------------|-------------|--------------|
| IE/TC | Helyszín | Gyors.táv | Közúti táv | Össz táv | Etap idő | 1. autó |
| GY/SS | Location | SS dist. | ..aison dist | Total dist. | Target time | HISTORIC |
| A Historic mezőny számára az itt közzétett IE/TC 0B időpont tájékoztató jellegű, a pontos rajtidők a rajtlistán kerülnek kifüggesztésre! A Historic mezőny az R1-ORC mezőnyt közvetlenül követi. | | | | | | |
| 0 B | Parc Fermé KI / Parc Fermé OUT | | | | | 7:55 |
| 0 A | Szerviz BE / Service IN | | 13,00 | 13,00 | 0:20 | 8:15 |
| | Szerviz "A" / Service "A" (Salgótarján) | (0,00) | (0,00) | (22,45) | 15' | |
| | Gumicsere engedélyezett / Tyre change allowed | | | | | |
| 0 | Szerviz KI / Service OUT | | | | | 8:30 |
| | Gumijelölés / Tyre markings | | | | | |
| 1 | Salgótarján, Kazári út | | 9,30 | 9,30 | 0:15 | 8:45 |
| GY/SS 1 | Salgótarján - Kazár / 1 | 4,64 | | | | 8:48 |
| 2 | Bátonyterenye | | 16,91 | 21,55 | 0:30 | 9:18 |
| GY/SS 2 | Bátonyterenye - Mátraalmás /1 | 27,11 | | | | 9:21 |
| 3 | Mátraszentimre | | 13,61 | 40,72 | 0:55 | 10:16 |
| GY/SS 3 | Mátraszentimre - Mátrakeresztes / 1 | 9,65 | | | | 10:19 |
| 3 A | Gyűjtő BE / Regroup IN (Vizslás-Újlak) | | 27,75 | 37,40 | 0:45 | 11:04 |
| | Technikai ell. Zóna és Gyűjtőállomás / Technical controll Zone & Regroup | | | | 60' | |
| 3 B | Gyűjtő KI / Regroup OUT | | | | | 12:04 |
| 3 C | Szerviz BE / Service IN | | 2,87 | 2,87 | 0:05 | 12:09 |
| | Szerviz "B" / Service "B" (Salgótarján) | (41,40) | (70,44) | (111,84) | 60' | |
| | Gumicsere engedélyezett / Tyre change allowed | | | | | |
| 3 D | Szerviz KI / Service OUT | | | | | 13:09 |
| | Gumijelölés / Tyre markings | | | | | |
| 4 | Salgótarján, Kazári út | | 9,30 | 9,30 | 0:15 | 13:24 |
| GY/SS 4 | Salgótarján - Kazár / 2 | 4,64 | | | | 13:27 |
| 5 | Bátonyterenye | | 16,91 | 21,55 | 0:30 | 13:57 |
| GY/SS 5 | Bátonyterenye - Mátraalmás /2 | 27,11 | | | | 14:00 |
| 6 | Mátraszentimre | | 13,61 | 40,72 | 0:55 | 14:55 |
| GY/SS 6 | Mátraszentimre - Mátrakeresztes / 2 | 9,65 | | | | 14:58 |
| 6 A | Gyűjtő BE / Regroup IN (Vizslás-Újlak) | | 27,75 | 37,40 | 0:45 | 15:43 |
| | Technikai ell. Zóna és Gyűjtőállomás / Technical controll Zone & Regroup | | | | 60' | |
| 6 B | Gyűjtő KI / Regroup OUT | | | | | 16:43 |
| 6 C | Szerviz BE / Service IN | | 2,87 | 2,87 | 0:05 | 16:48 |
| | Szerviz "C" / Service "C" (Salgótarján) | (41,40) | (70,44) | (111,84) | 60' | |
| | Gumicsere engedélyezett / Tyre change allowed | | | | | |
| 6 D | Szerviz KI / Service OUT | | | | | 17:48 |
| | Gumijelölés / Tyre markings | | | | | |
| 7 | Salgótarján, Kazári út | | 9,30 | 9,30 | 0:15 | 18:03 |
| GY/SS 7 | Salgótarján - Kazár / 3 | 4,64 | | | | 18:06 |
| 8 | Bátonyterenye | | 16,91 | 21,55 | 0:30 | 18:36 |
| GY/SS 8 | Bátonyterenye - Mátraalmás /3 | 27,11 | | | | 18:39 |
| 9 | Mátraszentimre | | 13,61 | 40,72 | 0:55 | 19:34 |
| GY/SS 9 | Mátraszentimre - Mátrakeresztes / 3 | 9,65 | | | | 19:37 |
| 9 A | Gyűjtő BE / Regroup IN (Vizslás-Újlak) | | 27,75 | 37,40 | 0:45 | 20:22 |
| | Gyűjtőállomás / Regroup | | | | 10' | |
| 9 B | Gyűjtő KI / Regroup OUT | | | | | 20:32 |
| 9 C | Gyűjtő BE / Regroup IN (Salgótarján) | | 8,70 | 8,70 | 0:15 | 20:47 |
| | Gyűjtőállomás (Dobogó) / Regroup (Podium) | | | | 15' | |
| 9 D | Gyűjtő KI / Regroup OUT | | | | | 21:02 |
| 9 E | Parc Fermé BE / IN | 5,35 | | 5,35 | 0:15 | 21:17 |
| napkelte: 5:00 | | Gyors.táv | Közúti táv | Össz táv | | |
| napnyugta: 20:33 | | SS dist. | ..aison dist | Total dist. | | |
| A RALLY ÖSSZESÍTŐJE / TOTALS OF THE RALLY; 9 GY / SS | | 124,20 | 235,50 | 359,70 | | |

1. szekció / section

2. szekció / section

3. szekció / section

Rally2, SRP

Szombat 2020. 07. 18. / 18 07 2020 Saturday

| IE/TC | Helyszín | Gyors.táv | Közúti táv | Össz táv | Etap idő | 1. autó |
|-------|--|-----------|--------------|-------------|-------------|---------|
| GY/SS | Location | SS dist. | Liaison dist | Total dist. | Target time | Rallye2 |
| 0 F | Parc Fermé KI / Parc Fermé OUT | | | | | 17:00 |
| 0 E | Gyűjtő BE / Regroup IN (Salgótarján) | | 4,10 | 4,10 | 0:10 | 17:10 |
| | Gyűjtőállomás (Dobogó) / Regroup (Podium) | | | | 15' | |
| 0 D | Gyűjtő KI / Regroup OUT | | | | | 17:25 |
| 0 C | Parc Fermé BE / Parc Fermé IN | 5,35 | | 5,35 | 0:15 | 17:40 |

Rally2, SRP

Vasárnap 2020. 07. 19. / 19 07 2020 Sunday

| IE/TC | Helyszín | Gyors.táv | Közúti táv | Össz táv | Etap idő | 1. autó |
|----------------|--|----------------|----------------|-----------------|-------------|--------------|
| GY/SS | Location | SS dist. | Liaison dist | Total dist. | Target time | Rallye2 |
| 0 B | Parc Fermé KI / Parc Fermé OUT | | | | | 8:50 |
| 0 A | Szerviz BE / Service IN | | 13,00 | 13,00 | 0:20 | 9:10 |
| | Szerviz "A" / Service "A" (Salgótarján) | (0,00) | (1,60) | (22,45) | 15' | |
| | Gumicsere engedélyezett / Tyre change allowed | | | | | |
| 0 | Szerviz KI / Service OUT Gumijelölés / Tyre markings | | | | | 9:25 |
| 1 | Salgótarján, Kazári út | | 9,30 | 9,30 | 0:15 | 9:40 |
| GY/SS 1 | Salgótarján - Kazár / 1 | 4,64 | | | | 9:43 |
| 2 | Bátonyterenye | | 21,55 | 21,55 | 0:30 | 10:13 |
| GY/SS 2 | Bátonyterenye - Mátraalmás / 1 | 27,11 | | | | 10:16 |
| 3 | Mátraszentimre | | 13,61 | 40,72 | 0:55 | 11:11 |
| GY/SS 3 | Mátraszentimre - Mátrakeresztes / 1 | 9,65 | | | | 11:14 |
| 3 A | Gyűjtő BE / Regroup IN (Vizslás-Újlak) | | 27,75 | 37,40 | 0:45 | 11:59 |
| | Technikai ell. Zóna és Gyűjtőállomás / Technical control Zone & Regroup | | | | 60' | |
| 3 B | Gyűjtő KI / Regroup OUT | | | | | 12:59 |
| 3 C | Szerviz BE / Service IN | | 2,87 | 2,87 | 0:05 | 13:04 |
| | Szerviz "B" / Service "B" (Salgótarján) | (41,40) | (70,44) | (111,84) | 60' | |
| | Gumicsere engedélyezett / Tyre change allowed | | | | | |
| 3 D | Szerviz KI / Service OUT Gumijelölés / Tyre markings | | | | | 14:04 |
| 4 | Salgótarján, Kazári út | | 9,30 | 9,30 | 0:15 | 14:19 |
| GY/SS 4 | Salgótarján - Kazár / 2 | 4,64 | | | | 14:22 |
| 5 | Bátonyterenye | | 21,55 | 21,55 | 0:30 | 14:52 |
| GY/SS 5 | Bátonyterenye - Mátraalmás / 2 | 27,11 | | | | 14:55 |
| 6 | Mátraszentimre | | 13,61 | 40,72 | 0:55 | 15:50 |
| GY/SS 6 | Mátraszentimre - Mátrakeresztes / 2 | 9,65 | | | | 15:53 |
| 6 A | Gyűjtő BE / Regroup IN (Vizslás-Újlak) | | 27,75 | 37,40 | 0:45 | 16:38 |
| | Gyűjtőállomás / Regroup | | | | 10' | |
| 6 B | Gyűjtő KI / Regroup OUT | | | | | 16:48 |
| 6 C | Gyűjtő BE / Regroup IN (Salgótarján) | | 8,70 | 8,70 | 0:15 | 17:03 |
| | Gyűjtőállomás (Dobogó) / Regroup (Podium) | | | | 15' | |
| 6 D | Gyűjtő KI / Regroup OUT | | | | | 17:18 |
| 6 E | Parc Fermé BE / IN | 5,35 | | 5,35 | 0:15 | 17:33 |

1. szekció / section

2. szekció / section

8:43

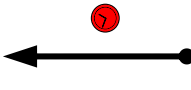

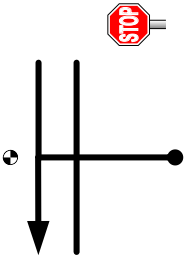

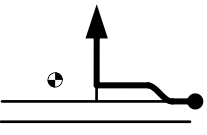

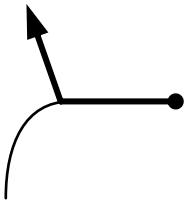
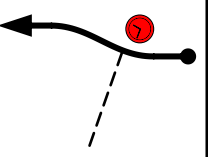

napkelte: 5:00
 napnyugta: 20:33

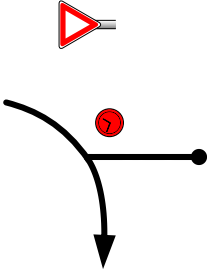

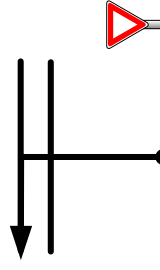

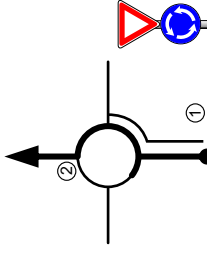


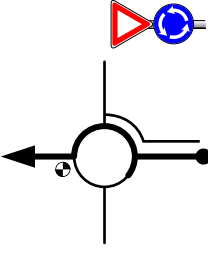

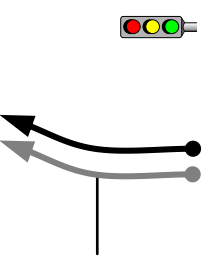

Gyors.táv Közúti táv Össz táv
 SS dist. Liaison dist Total dist.

A RALLY ÖSSZESÍTŐJE / TOTALS OF THE RALLY; 6 GY / SS

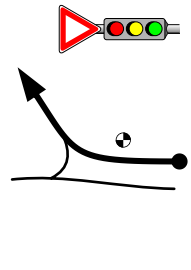

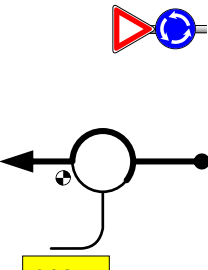

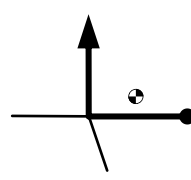

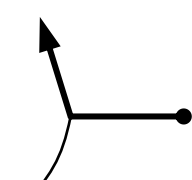

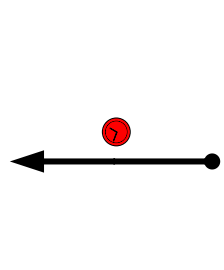

82,80 165,06 247,86 33,41%

| SZAKASZ LEG | SZEKCIÓ SECTION | IE / TC IE / TC | 0 B 0 A | Parc Felmé Szerviz / Service | Táv / Km : 13,00 Idő / Time : 0:20 Km/h : 39,00 | TÁV az IE-ig DISTANCE TO GO |
|-----------------|--------------------|--------------------|------------|---|---|--------------------------------------|
| TÁV DISTANCE | RÉSZ PARTIAL | IRÁNY DIRECTION | | INFORMÁCIÓ INFORMATION | | |
| 9,30 | 0,20 | | | <p>① </p> <p>② </p> | 3,70 | |
| 12,93 | 3,63 | | | <p></p> | 0,07 | |
| 12,96 | 0,03 | | | | 0,04 | |
| 13,00 | 0,04 | | | <p>GPS: N 48° 02,300' E 19° 47,900'</p> <p></p> | 0,00 | |

| SZAKASZ LEG | SZEKCIÓ SECTION | IE / TC IE / TC | 3 B / 6 B 3 C / 6 C | Gyűjtő / Regroup Szerviz / Service | Táv / Km : Idő / Time : | Táv / Km : Idő / Time : |
|----------------|--------------------|---|------------------------|---------------------------------------|--|--------------------------------------|
| 1 | 2; 3 | | | | 2,87 0:05 | 2,87 0:05 |
| | TÁV DISTANCE | IRÁNY DIRECTION | | | INFORMÁCIÓ INFORMATION | TÁV az IE-ig DISTANCE TO GO |
| 0,00 | 0,00 |  | | | GPS: N 48° 02,586' E 19° 47,687'  IE / TC 3 B (Historic, R2) 6 B (Historic) | 2,87 |
| 1,10 | 1,10 |  | | |  | 1,77 |
| 2,80 | 1,70 |  | | |  | 0,07 |
| 2,83 | 0,03 |  | | | | 0,04 |
| 2,87 | 0,04 |  | | | GPS: N 48° 02,300' E 19° 47,900'  IE / TC 3 C (Historic, R2) 6 C (Historic) | 0,00 |
| | | | | | | |
| | | | | | | 1 |

| SZAKASZ LEG | SZEKCIÓ SECTION | IE / TC IE / TC | Szerviz / Service Salgótarján, Kazári út | Táv / Km : Idő / Time : Km/h : 37,20 | TÁV az IE-ig DISTANCE TO GO |
|-----------------------------------|----------------------------------|---|---|--|--------------------------------------|
| 1 | 1; 2; 3 | 0A; 3D; 6D 1; 4; 7 | | | |
| | TÁV DISTANCE ÖSSZ TOTAL | IRÁNY DIRECTION | INFORMÁCIÓ INFORMATION | | |
| | 0,00 |  | GPS: N 48°02,300' E 19° 47,900' IE / TC  0A; 3D (Historic; R2) 6D (Historic) | 9,30 | |
| | 0,03 |  |  | 9,27 | |
| | 3,65 |  |  ①  ② 21-es út (Salgótarján) | 5,65 | |
| | 3,81 |  |  Budapesti út (Salgótarján) | 5,49 | |
| | 4,75 |  | Budapesti út (Salgótarján) | 4,55 | |
| Következő oldal: Next page: | 0,15 |  | | | |

GYORS LAPOZÁS
TURN QUICKLY

| SZAKASZ LEG | SZEKCIÓ SECTION | IE / TC IE / TC | Szerviz / Service Salgótarján, Kazári út | Táv / Km : Idő / Time : Km/h : 37,20 | TÁV az IE-ig DISTANCE TO GO |
|----------------|----------------------------------|---|--|--|--------------------------------------|
| 1 | 1; 2; 3 | 0A; 3D; 6D 1; 4; 7 | | | |
| | TÁV DISTANCE ÖSSZ TOTAL | IRÁNY DIRECTION | INFORMÁCIÓ INFORMATION | | |
| | 4,90 |  |  Rákóczi út (Salgótarján) | 4,40 | |
| | 5,17 |  |  Rákóczi út (Salgótarján) | 4,13 | |
| | 7,70 |  |  Forrách Antal út Vasvári Pál út (Salgótarján) | 1,60 | |
| | 9,15 |  |  Kazári út (Salgótarján) | 0,15 | |
| | 9,30 |  | GPS: N 48°05,045' E 19° 48,554' IE / TC  1; 4 (Historic; R2) 7 (Historic) (0,08) | 0,00 | |